

## Kontrollwaage Econus®



### ! Vorteile

- Programmgesteuerte Bandgeschwindigkeit zur optimalen Verwiegung
- Passwortschutz für sichere Prozesse (2 Ebenen + Service)
- Benutzerabhängige Dialogsprache (frei wählbar)
- Tendenzregler mit digitalen Ausgängen für die Optimierung des Abfüllprozesses
- USB-Druckfunktion zur Speicherung der Produktionsdaten auf USB-Stick

Die Kontrollwaage Econus® von Minebea Intec wurde speziell für Anwendungen wie Vollständigkeitsprüfungen oder die Kontrolle von Abfüllsystemen entwickelt, wie sie insbesondere in der Nahrungsmittelindustrie eingesetzt werden. Sie zeichnet sich durch ihre Zuverlässigkeit, Bediener- und Reinigungsfreundlichkeit, sowie durch ihre hohe Genauigkeit aus.

Damit erfüllt sie die heutigen Herausforderungen an eine Kontrollwaage, die in der Erreichung exakter Messergebnisse bei gleichzeitig hoher Geschwindigkeit, kombiniert mit Zuverlässigkeit und leichter Reinigung liegen.

Aufgrund dieser Eigenschaften, ihrer Wägeperformance und ihrer einfachen Einrichtung und Optimierung durch den integrierten Lern-Modus setzt die Econus® neue Maßstäbe.

## Technik

Das Förderband besteht aus Aluminiumsegmenten und einem schnell zu betätigendem Bandlösemechanismus. In Kombination mit den abnehmbaren Transportsystemen ermöglicht dieser Mechanismus ein müheloses Auswechseln der Transportbänder, als auch des gesamten Transportsystems. Der Antrieb der Transportbänder erfolgt per Riemenübertragung durch präzise 24V-EC-Motoren.

Durch ihr offenes Edelstahl-Design und den einfach zu bedienenden Bandspannmechanismus ist eine schnelle und gründliche Reinigung garantiert.

Das leuchtstarke LCD-Farbgrafikdisplay verfügt über ausgefeilte Funktionen: Dazu gehören unter anderem ein Trend-Controller, die Vollständigkeitsprüfung und eine programmgesteuerte Bandgeschwindigkeit mit optimierter Einstellung für jedes Produkt.

Auf dem Display werden alle wichtigen Produktionsdaten auf einen Blick angezeigt. Selbsterklärende Anzeigedialoge, fünf kontextabhängige Funktionstasten (Softkeys) und ein alphanumerisches Tastenfeld gewährleisten eine schnelle und einfache Bedienung. Über einen programmierbaren Hotkey (Jokertaste) besteht Direktzugriff auf benutzerdefinierte Funktionen. Die automatische Nullstellung erfolgt während der Produktionsintervalle.

Optional kann der Produktabstand im Hintergrund ständig überwacht werden. Für bestmögliche Wägeregebnisse aller Produkte lassen sich alle Wägeparameter mittels Lernmodus optimieren.

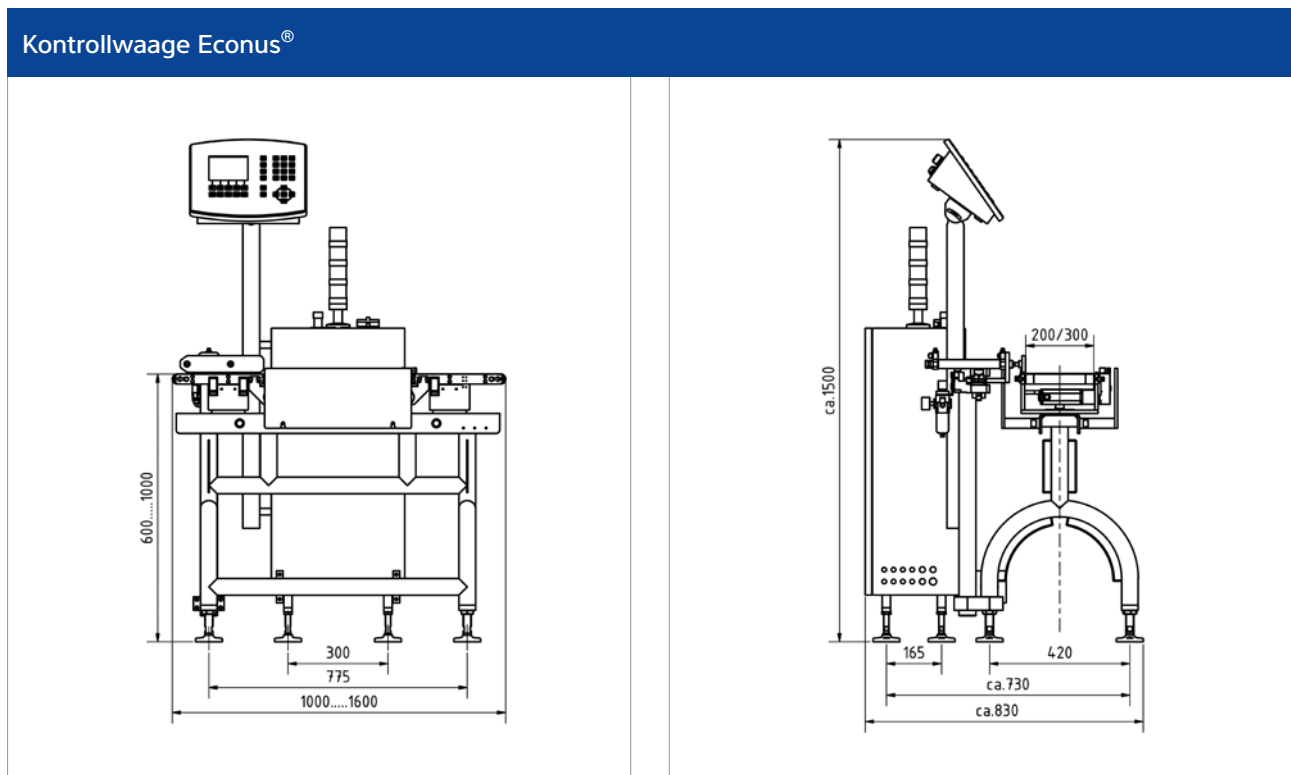
Zusammenfassend verleiht ihr Profil der Econus® ein hervorragendes Preis-Leistungs-Verhältnis. Damit ist sie ein idealer Baustein, der sich nahtlos in Ihre Produktionslinie integrieren lässt.

## Technische Spezifikationen

Kontrollwaage Econus®				
Merkmale	600 g	1.200 g	3.000 g	6.000 g
Wägebereich	0 g ... 600 g	0 g ... 1.200 g	0 g ... 3.000 g	0 g ... 6.000 g
Auflösung	ab 0,1 g	ab 0,2 g	ab 0,5 g	ab 1 g
Standardabweichung (abhängig vom Produkt, Durchsatzleistung und Umgebungsbedingungen)	ab 0,1 g	ab 0,2 g	ab 0,5 g	ab 1 g
Durchsatz (abhängig vom Produkt, zulässiger Unschärfe und Umgebungsbedingungen)	max. 120 Stück/min.	max. 100 Stück/min.	max. 80 Stück/min.	max. 80 Stück/min.
Bandgrößen (Achsabstand×Bandbreite)	300 mm × 200 mm	300 mm × 200 mm 400 mm × 200 mm	300 mm × 200 mm 400 mm × 300 mm 500 mm × 300 mm	400 mm × 300 mm 500 mm × 300 mm
Transportgeschwindigkeit	Geschwindigkeitsbereich: 0,2 – 1,0 m/s (abhängig von Paketlänge und Verwägungen pro Zeiteinheit),			
Transportmittel	Gurt			
Antriebe	wartungsfreie 24 Volt-EC-Getriebemotoren			
Anschlussspannung	115/230 V <sub>AC</sub> (+10% / -15%) umschaltbar; 50/60 Hz (L1, N, PE)			
Leistungsaufnahme	ca. 350 VA			
Transporthöhe	600 ... 1.000 mm, Stellbereich der FüÙe: ± 25 mm			
Bodenfreiheit	100 mm ± 25 mm			
Temperaturbereich	0° ... +40 °C			
Schutzart	IP54 (optional IP65)			
Gewicht	ca. 120 kg			
Abmessungen	Siehe technische Zeichnungen			

Die angegebenen technischen Daten dienen allein der Produktbeschreibung und sind nicht als zugesicherte Eigenschaft im Rechtssinne aufzufassen.

## Technische Zeichnungen



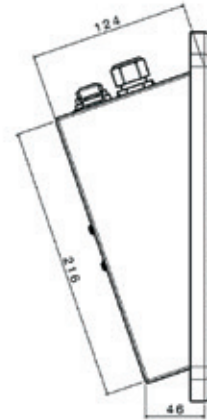
Frontansicht

Seitenansicht

## Bedienterminal Kontrollwaage Econus®



Frontansicht



Seitenansicht

Alle Maßangaben in mm

Unsere Produkte und Lösungen dieses Datenblattes leisten in den folgenden Branchen einen wichtigen Beitrag:



Lebensmittel  
und Getränke



Pharma



Chemie



Agrarindustrie



Kosmetik



Baustoffe



Recycling



Maschinerie  
(OEM)

Die angegebenen technischen Daten dienen allein der Produktbeschreibung und sind nicht als zugesicherte Eigenschaft im Rechtssinne aufzufassen.

Technische Änderungen vorbehalten.  
Rev. 08/2018

Minebea Intec Aachen GmbH & Co. KG  
Am Gut Wolf 11  
52070 Aachen, Deutschland  
Telefon +49.241.1827.0  
sales.ac@minebea-intec.com  
www.minebea-intec.com